

Инструкция по эксплуатации Машина архивно-переплетная на нить YG-268 (электрическая)

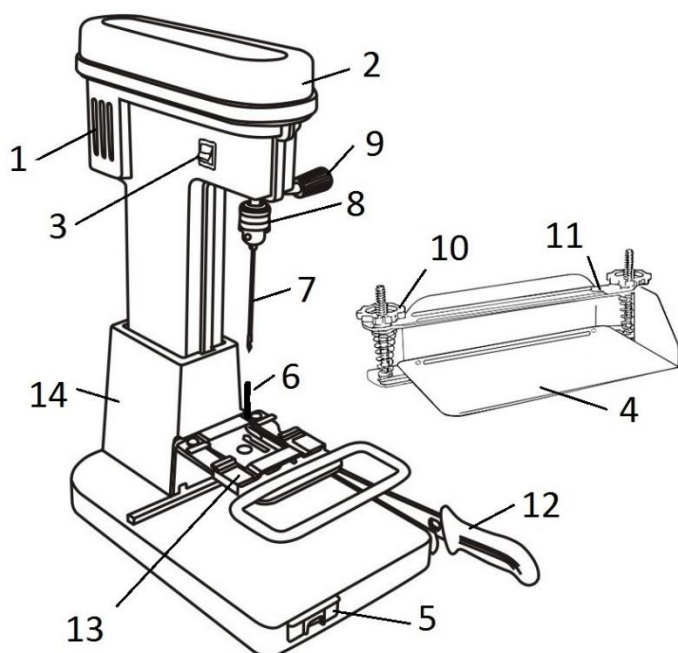
Машина YG-268 предназначена для использования в архивах, бухгалтерии, библиотеке или в личных целях для подшивки документов, курсовых, журналов. YG-268- мощная, простая и удобная в применении, модель с электроприводом.

Перед использованием машины внимательно прочитайте инструкцию по эксплуатации.

I. Технические данные

Характеристика	Значение	
Максимальная толщина прошивки, мм	100	
Диаметр иглы, мм	4,0	
Диаметр сверла, мм	4,0	
Лоток выравнивания стопы	есть	
Прижим стопы	есть	
Рабочая ширина прижима бумаги, мм	330	
Привод	электрический	
Отступ от края, мм	5,0 - 55,00	
Нож отрезки бумаги, (80 г/м ²) листов	до 15, сабельный	
Рабочий цикл, работа/пауза, мин	20/10	
Автоматический стоп	да	
Пенал для хранения принадлежностей	есть	
Размеры, Д x Ш x В, мм	400 x 490 x 540	
Вес, кг	12,6	
Питание, В	220В / 50Гц	
Мощность номинальная, Вт	250	
Комплектация:	- игла-крючок для прошивки, шт	2
	- сверло 4,0 мм, шт	1
	- нить, клубок	1
	- приводной ремень, шт	1
	- щетки для электродвигателя, шт	2
	- ключ патрона сверла, шт	1

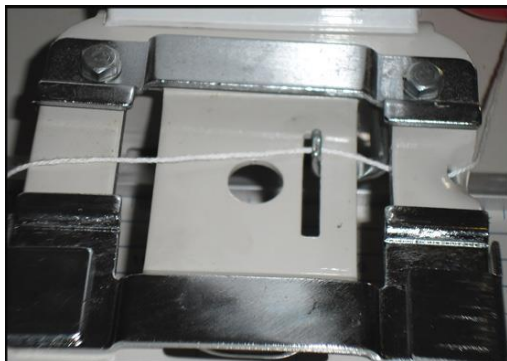
II. Устройство архивно-переплетной машины



- 1 - Электромотор
- 2 - Крышка механизма привода
- 3 - Выключатель
- 4 - Лоток для переплетаемых документов
- 5 - Пенал с принадлежностями
- 6 - Контейнер (держатель) для ниток/нитки
- 7 - Игла-крючок
- 8 - Сверлильный патрон
- 9 - Рычаг для опускания-сверления
- 10 - Гайка прижима
- 11 - Прижимная планка
- 12 - Нож отрезки бумаги
- 13 - Держатель лотка для переплетаемых документов
- 14 - Кожух

III. Установка архивно-переплетной машины

- Распакуйте коробку, достаньте из нее машину и все остальные ее части.
- Открутите две гайки прижима (10) и снимите прижимную планку (11).
- Используя идущие в комплекте винты, прикрепите лоток (4) к нижней планке.
- Установите обратно прижимную планку и гайки прижима.

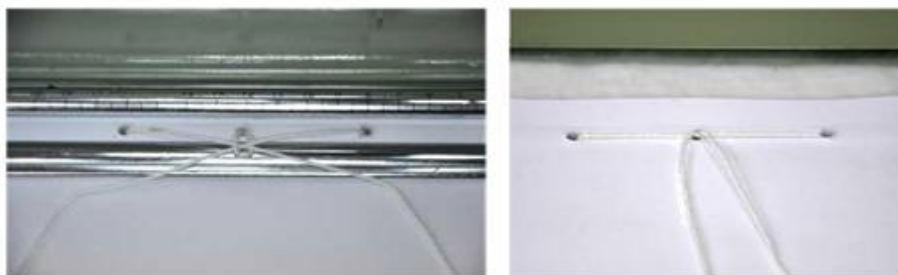


- Машина находится в транспортном положении, ее верхняя часть опущена вниз и подъемная пружина сжата. Поэтому, придерживая машину рукой сверху, развяжите или разрежьте веревку, снимите ее с рычага (9) и, ослабляя нажим на верхнюю часть машины, аккуратно дайте ей подняться вверх.

- Проверьте правильность установки нити на машину (как показано на рисунке) и вытяните ее примерно на 25 см.
- Установите собранный лоток на машину, положив его на держатель лотка: необходимо попасть пазами в задние держатели и (отжав на себя снизу) передние держатели.

IV. Переплет

- Вложите переплетаемый документ в лоток (4). Вы можете сделать это когда лоток установлен на машину или можно вынуть лоток, вложить в него переплетаемый документ и установить его обратно.
- Прижмите рукой планку (11) и затяните гайки прижима (10) (затяжку гаек подберите экспериментально исходя из того, что планка должна фиксировать стопу бумаги, но не быть прижатой чрезмерно).
- Заранее решите сколько отверстий и на каком расстоянии Вы будете делать.
- Включите машину выключателем (3).
- Переплет начинайте с левой стороны. Поворачивая рычаг (9) против часовой стрелки опускайте верхнюю часть машины и производите сверление иглой-крючком (7). Время от времени необходимо поднимать иглу вверх чтобы освободить отверстие от бумажной крошки. После того как стопа будет просверлена, не следует сразу опускать иглу вниз, пройдите отверстие иглой еще 2-3 раза чтобы полностью освободить его от бумажной крошки. Далее опустите иглу вниз, до упора – станок автоматически выключится, раздастся треск и щелчок, и нить будет накинута на крючок.
- Медленно поворачивая рычаг по часовой стрелке, поднимите иглу-крючок и вытяните нить вверх.
- Полностью вытяните нить из первого, левого отверстия.
- Передвинув лоток влево, просверлите второе отверстие. Вытяните нить, снимите петлю с иглы и проденьте в петлю нить (из левого отверстия). Далее, Вы можете просверлить еще 2 или 3 отверстия – в вытянутые иглой петли, по-прежнему, продевайте нить из крайнего левого отверстия.
- После сверления последнего (крайнего правого) отверстия, потяните за петлю, чтобы вытащить и оставить примерно 20 см нити и перережьте ее. Проденьте эту нить в соседнюю левую петлю. Завяжите на узел левую и правую нити. Переплет готов.
- При необходимости, для сверления более твердых материалов Вы можете использовать обычное сверло. Для этого с помощью ключа снимите иглу и установите сверло. Таким же образом производится замена иглы.

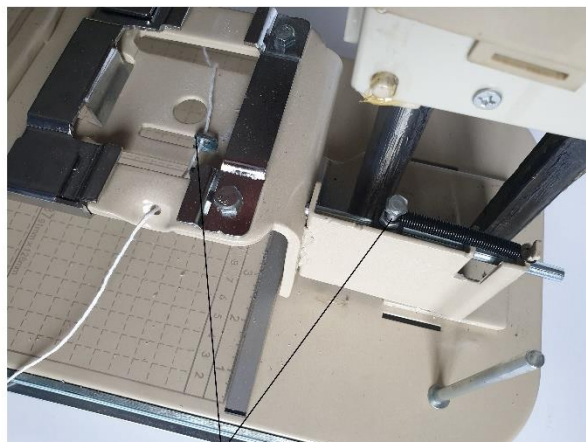


V. Настройка архивно-переплетной машины. Возможные неисправности.

- Игла не цепляет нить:
 - Для регулировки иглы, включите станок и опустите его вниз до упора, чтобы сработал механизм торможения. Вставьте в патрон (8) иглу-крючок и сориентируйте ее так, чтобы паз крючка «смотрел» вперед и находился на 1-3 мм ниже нити.
- Накладной механизм не набрасывает нить на иглу:
 - Положите машину на бок, открутите два винта крепления кожуха (14), поднимите кожух вверх и отрегулируйте накладной механизм.



Винты крепления Кожуха



Накладной механизм

- Машине плохо сверлит:
 - Слишком быстро опускаете иглу при сверлении, уменьшите скорость подачи иглы.
 - Ослаб приводной ремень – ослабьте две гайки, отодвиньте электромотор, натяните ремень и закрутите гайки.
 - Износились щетки электродвигателя – проверьте и замените.
 - Ослабло крепление большого шкива – снимите крышку (2), подтяните гайку крепления шкива (15).
- Со временем паз крючка поворачивается по часовой стрелке – ослабла гайка большого шкива, снимите крышку (2), подтяните гайку крепления шкива (15).

VI. Техническое обслуживание

- Регулярно проверяйте:
- Износ щеток электродвигателя, если необходимо замените их на новые.
- Натяжение и износ приводного ремня. Снимите крышку (2), осмотрите ремень, если необходимо замените его или, ослабив крепление электромотора, натяните его.



Ставим вас в известность, что заявленные производителем характеристики (которые могут быть указаны на упаковочной коробке, инструкции по эксплуатации или справочно-рекламной информации) относятся к новому изделию с неиспользованными режущими головками, пуансонами и другими режущими частями изделия. В процессе эксплуатации: резка бумаги, перфорация или пробивка отверстий в бумаге - происходит затупление режущих кромок, что приводит к уменьшению заявленных производителем характеристик изделия, что не является браком, не рассматривается как гарантийный случай и относится к естественному износу быстроизнашивающихся частей изделия. Также, во избежание преждевременного износа, механических повреждений и продления срока службы, настоятельно рекомендуется, уменьшить нагрузку на изделие, на 30 – 35 % от заявленных производителем максимальных значений.